

Преобразователь дифференциального давления Для систем вентиляции и кондиционирования воздуха, с переключателем и цифровым индикатором Модель A2G-45

WIKА типовой лист PE 88.01



Другие сертификаты
приведены на стр. 4



Применение

- Контроль дифференциального давления воздуха и других негорючих и неагрессивных газов
- Контроль состояния фильтров и стерильных помещений по перепаду давления

Особенности

- Электрический выходной сигнал 0 ... 10 В (3-проводная схема)
- Простой и быстрый монтаж
- Необслуживаемое изделие
- Максимальное рабочее давление 20 кПа



Преобразователь дифференциального давления,
модель A2G-45

Описание

Преобразователь/переключатель дифференциального давления модели A2G-45 сочетает в одном приборе локальный индикатор дифференциального давления, возможность передачи измеренной величины и реле дифференциального давления, благодаря чему в основном используется в системах вентиляции и кондиционирования воздуха.

Дополнительно может предусматриваться второе переключающее реле и/или автоматическая подстройка нуля. Компактный и надежный измерительный прибор сочетает в себе интуитивно понятный интерфейс.

Возможность задания уставки различных точек переключения как для нарастающего и падающего дифференциального давления делает модель A2G-45 очень гибким и адаптируемым изделием.

Благодаря использованию преобразователя/переключателя дифференциального давления модели A2G-45 отпадает необходимость в использовании нескольких обычных измерительных приборов, что существенно сокращает парк необходимых приборов.

Технические характеристики

Преобразователь/переключатель дифференциального давления с дисплеем, модель A2G-45		
Диапазон измерения	Вариант 1: -500 ... +500 Па ¹⁾ -300 ... +300 Па ²⁾ -250 ... +250 Па ²⁾ -100 ... +100 Па ²⁾	Вариант 2: 0 ... 2500 Па ¹⁾ 0 ... 1000 Па ²⁾ 0 ... 250 Па ²⁾ 0 ... 100 Па ²⁾
	С помощью перемычек возможна установка четырех диапазонов измерения (для диапазонов измерения до 250 Па рекомендуется автоматическая подстройка нуля (AZ))	
Класс точности	1,5 %	
Тип монтажа	Настенный	
Измерительный элемент	Пьезокристаллическая измерительная ячейка	
Корпус	Пластмасса (ABS), пластмасса (поликарбонат)	
Технологическое присоединение	Для шлангов с внутренним диаметром 4 мм	
Выходной сигнал	0 ... 10 В, сопротивление нагрузки мин. 1 кОм, реле 250 В перем. тока, 30 В пост. тока, 6 А	
Напряжение источника питания U_B	24 В перем. тока ±10 % или 21 ... 35 В пост. тока	
Схема электрических соединений	Кабельный ввод M16 и M20 Винтовые клеммы для проводников сечением макс. 1.5 мм ²	
Диапазон допустимых температур ■ Температура окружающей среды ■ Температура измеряемой среды	-20 ... +70 °C, 95 % отн. влажности (без конденсации) -10 ... +50 °C (-5 ... +50 °C для моделей AZ)	
Пылевлагозащита	IP54	
Габариты (В x Ш x Г)	89,5 x 86,5 x 37,1 мм	
Масса	150 г	

1) Стандартно

2) Конфигурируется перемычками

Опции

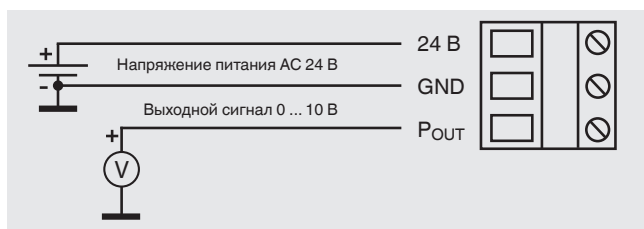
- Автоматическая подстройка нуля (AZ)
- 2 релейных выхода (2R)
- Автоматическая подстройка нуля и 2 релейных выхода (AZ-2R)
- 2 переходника для монтажа в воздуховод
- ПВХ трубка длиной 2 м, внутренний диаметр 4 мм

Автоматическая подстройка нуля (опция)

Автоматическая подстройка выполняет периодическую регулировку нулевой точки, благодаря чему отсутствует необходимость в ручной регулировке.

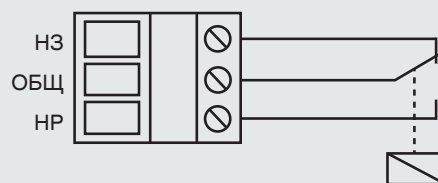
В процессе подстройки нуля (в течение 3 секунд каждые 10 минут) выходной сигнал и дисплей отображают последнее измеренное значение.

Электрическое подключение

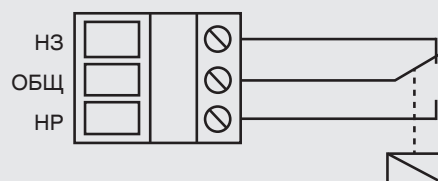


Если величина напряжения, коммутируемого реле, не соответствует требованиям SELV, то силовые и сигнальные кабели/кабели управления следует устанавливать отдельно. Для каждого типа проводки имеется свой кабельный ввод.

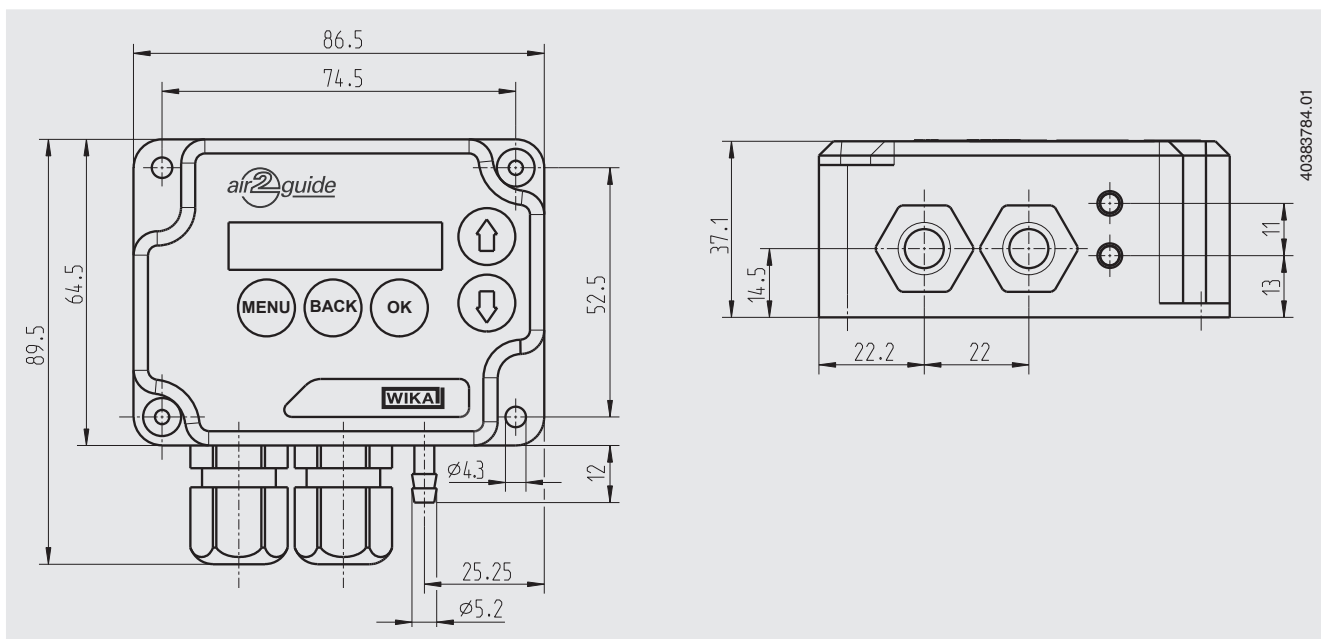
Реле 1 (стандартно)





Реле 2 (опция)



Размеры в мм



Аксессуары

Описание	Код заказа
Измерительные трубки	
 Трубка из ПВХ, внутренний диаметр 4 мм, бухта 25 м	40217841
Трубка из ПВХ, внутренний диаметр 6 мм, бухта 25 м	40217850
Силиконовая трубка, внутренний диаметр 4 мм, бухта 25 м	40208940
Силиконовая трубка, внутренний диаметр 6 мм, бухта 25 м	40208958
 Соединитель для подключения к воздуховоду, под трубку 4 и 6 мм	40217507

Нормативные документы

Логотип	Описание	Страна
	Декларация соответствия EU <ul style="list-style-type: none">■ Директива по электромагнитной совместимости■ Соответствие RoHS■ Директива WEEE	Европейский союз
	ЕАС (опция) Импортный сертификат	Евразийское экономическое сообщество
	ГОСТ (опция) Свидетельство о первичной поверке средства измерения	Россия

Сертификаты (опция)

- Протокол 2.2
- Сертификат 3.1

Нормативные документы и сертификаты приведены на веб-сайте

Комплектность поставки

- Преобразователь дифференциального давления с переключателем и цифровым дисплеем